

Caratteristiche:

Serrande tagliafuoco marchiate CE certificate UNI EN 15650, classificate secondo UNI EN 13501-3 e testate secondo UNI EN 1366/2. Installabili su condotte di aerazione garantiscono una rapida interruzione del flusso d'aria in caso di incendio. **Attuato con elettromagnete o fusibile termico a riarmo meccanico.**

Costruzione:

Involucro in acciaio zincato con taglio termico intermedio. Pala in fibrosilicato movimentata su perni di rotazione in acciaio alloggiati su bocche in ottone. Provviste di flangia esterna per connessione ai condotti e dispositivo di sgancio termico tarato di serie a 72 °C.

Condizioni operative:

Aria pulita, velocità massima 10 m/s.

Characteristics:

Fire dampers marked CE certified UNI EN 15650, UNI EN 13501-3 classified and tested according to UNI EN 1366/2. Installable on ventilation ducts ensure a rapid interruption of the air flow in case of fire. **Moved with electromagnet or manual reset thermal fuse.**

Construction:

Casing in galvanized steel with intermediate thermal cut. Blade in calcium silicate moved on pivots steel rotation housed on brass bushings. Provided with outer flange for connection to ducts have thermal release device calibrated standard at 72 °C.

Operating conditions:

Clean air, maximum air speed 10 m/s.

PREZZI / PRICES

MDF 25 L con comando meccanico e predisposizione per elettromagnete
MDF 25 L with mechanical control and predisposition for electromagnet

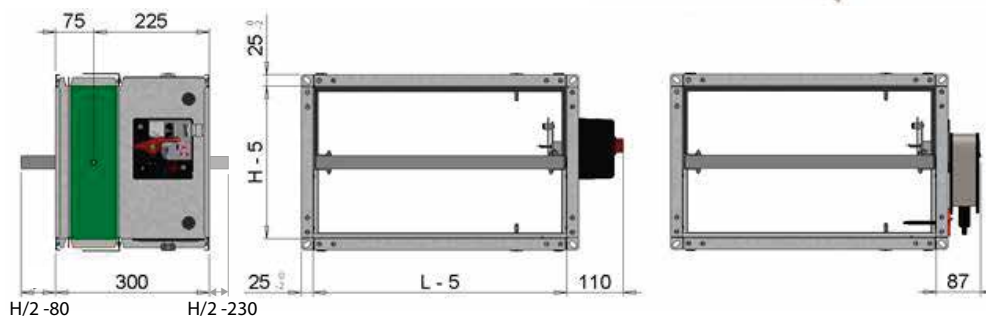
↑ H mm	Base B mm							
	100	150	200	250	300	350	400	450
200	€	€	€	€	€	€	€	€
250	-	-	-	-	-	-	-	-
300	-	-	-	-	-	-	-	-
350	-	-	-	-	-	-	-	-
400	-	-	-	-	-	-	-	-
450	-	-	-	-	-	-	-	-
500	-	-	-	-	-	-	-	-
550	-	-	-	-	-	-	-	-
600	-	-	-	-	-	-	-	-

↑ H mm	Base B mm							
	500	550	600	650	700	750	800	
200	€	€	€	€	€	€	€	
250	-	-	-	-	-	-	-	
300	-	-	-	-	-	-	-	
350	-	-	-	-	-	-	-	
400	-	-	-	-	-	-	-	
450	-	-	-	-	-	-	-	
500	-	-	-	-	-	-	-	
550	-	-	-	-	-	-	-	
600	-	-	-	-	-	-	-	

Nota: Nel prezzo sono inclusi 1 termofusibile 72°C e 2 microinterruttori.
 Note: The price include 1 thermofuse 72°C end 2 electric microswitches.



DIMENSIONI / DIMENSIONS



ACCESSORI / ACCESSORIES

	Modello / Model	Descrizione / Description	€
	FS 31-72	Termofusibile meccanico in rame 72°C Mechanical thermofuse in copper 72°C	-
	FS 31-100	Termofusibile meccanico in rame 95°C Mechanical thermofuse in copper 95°C	-
	ME 33	Elettromagnete con alimentazione 220V AC normalmente eccitato Electromagnet, main voltage 220V AC normally excited	-
	MD 34	Elettromagnete con alimentazione 220V AC normalmente diseccitato Electromagnet, main voltage 220V AC normally not excited	-
	ME 35	Elettromagnete con alimentazione 24V DC normalmente eccitato Electromagnet, main voltage 24V DC normally excited	-
	MD 36	Elettromagnete con alimentazione 24V DC normalmente diseccitato Electromagnet, main voltage 24V DC normally not excited	-
	LFC	Guarnizione termoespandente (rotolo 10m prezzo al m) Thermo expanding gasket (10m roll price per m)	-

TABELLA PRESTAZIONE / PERFORMANCE TABLE

SERRANDE TAGLIAFUOCO TESTATE SECONDO EN 1366-2 E CLASSIFICATE SECONDO EN 13501-3
FIRE DAMPERS TESTED ACCORDING EN 1366/2 AND CLASSIFIED ACCORDING TO EN 13501-3

Classificazioni di resistenza - Classification of resistance		
	EI 120 S - 500 Pa	EI 90 S - 500 Pa
Muratura in calcestruzzo cellulare aerato spessore 100 mm Aerated concrete wall thickness 100 mm ($v_e i \leftrightarrow o$)	da 100x200 a 800x600 SR/M from 100x200 to 800x600 SR/M	da 100x200 a 800x600 SR/M from 100x200 to 800x600 SR/M
Solaio in calcestruzzo cellulare aerato spessore 150 mm Aerated concrete slab thickness 150 mm ($h_o i \leftrightarrow o$)	da 100x200 a 800x600 SR/M from 100x200 to 800x600 SR/M	da 100x200 a 800x600 SR/M from 100x200 to 800x600 SR/M
Lastre in cartongesso tipo F spessore 100 mm * Gypsum plasterboards type F wall thickness 100 mm * ($v_e i \leftrightarrow o$)	da 100x200 a 800x600 SR/M from 100x200 to 800x600 SR/M	da 100x200 a 800x600 SR/M from 100x200 to 800x600 SR/M
Lastre di cartongesso tipo F spessore 100 mm Gypsum plasterboards type F wall thickness 100 mm ($v_e i \leftrightarrow o$)	-	da 100x200 a 800x600 SR/M from 100x200 to 800x600 SR/M

* Necessario utilizzo termoespandente LFC / Need to use thermo expanding gasket model LFC

Legenda

- v_e = installazione verticale - vertical installation
- h_o = installazione orizzontale - horizontal installation
- $i \leftrightarrow o$ = lato esposto al fuoco indifferente - side exposed to fire indifferent
- Pa = Pascal - Pascal
- E = integrità - entirety
- I = isolamento termico - thermal insulation
- S = tenuta ai fumi - smoke seal
- M = comando di riarmo manuale - manual reset device
- SR = comando con servomotore - device with servomotor