



Caratteristiche:

Serrande tagliafuoco marchiate CE certificate UNI EN 15650, classificate secondo UNI EN 13501-3 e testate secondo UNI EN 1366/2. Installabili su condotte di aerazione garantiscono una rapida interruzione del flusso d'aria in caso di incendio. **Attuato con servomotore.**

Costruzione:

Involucro in acciaio zincato con taglio termico intermedio. Pala in fibrosilicato movimentata su perni di rotazione in acciaio alloggiati su boccole in ottone. Provviste di connessione ai condotti ad innesto con dispositivo di sgancio termico tarato di serie a 72 °C.

Condizioni operative:

Aria pulita, velocità massima 10 m/s.

Characteristics:

Fire dampers marked CE certified UNI EN 15650, UNI EN 13501-3 classified and tested according to UNI EN 1366/2. Installable on ventilation ducts ensure a rapid interruption of the air flow in case of fire. **Moved by servomotor.**

Construction:


Casing galvanized steel with thermal cut. Blade in calcium silicate moved on pivots steel rotation housed on brass bushings. On standard with coupling connection to ducts have thermal release device calibrated standard at 72 °C.

Operating conditions:

Clean air, maximum air speed 10 m/s.

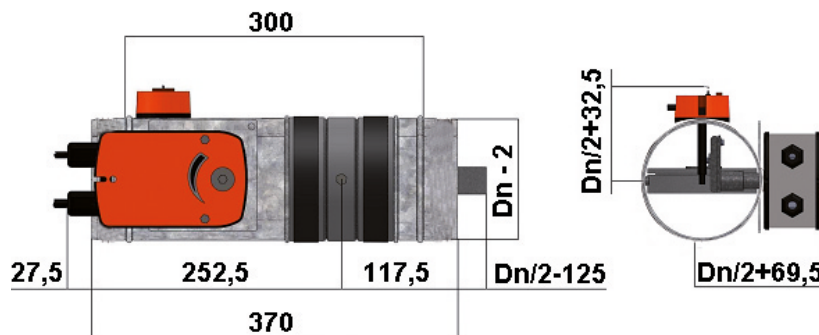
PREZZI / PRICES

**BTT 25 con predisposizione per servomotore
BTT 25 with predisposition for servomotor**

Modello / Model		
	mm	€
* BTT 25	100	-
* BTT 25	125	-
* BTT 25	150	-
* BTT 25	160	-
* BTT 25	200	-
* BTT 25	250	-
* BTT 25	300	-
* BTT 25	315	-

Nota: nel prezzo sono inclusi 1 termofusibile 72°C e 2 microinterruttori (compresi nel servomotore)
Note: the price include 1 thermofuse 72°C and 2 electric micro switches (included in the servomotor)

DIMENSIONI / DIMENSIONS



MOTORI / MOTORS
BFL...-T con termofusibile BAE72-S / with thermofuse BAE72-S


Codice / Code	Tensione / Voltage	Comando / Command	€
BFL24-T	24V	On-Off	-
BFL24-T-ST	24V	On-Off	-
BFL230-T	230V	On-Off	-

Note

- tutti i BFL hanno N° 2 contatti di segnalazione finecorsa / all the BFL have 2 limit switch signal contacts

- le versioni BFL...ST hanno le spine precablate per sistema SBS-Control / the BFL...ST version have a prewired plug for SBS control systems

Codice / Code	Descrizione / Description	€
BKN230-24	Unità di alimentazione e comunicazione da installare sulla serranda tagliafuoco. Collegamento al quadro con linea a 2 poli. Supply and communications unit to be installed on the fire damper. Joined to the electric board by a 2-pole line.	-
BKS24-1B	Unità di controllo e comunicazione per una serranda da installare nel quadro di comando. Collegamento al BKN con linea a 2 poli. Control and communications unit for 1 damper to be installed on panel. Joined to the BKNM by a 2 pole line.	-
BKS24-9A	Unità di controllo e comunicazione per gruppi fino a nove serrande, da installare nel quadro di comando. Collegamento ad ogni BKN con linea a 2 poli. Control and communications unit for groups of up to nine dampers, to be installed on Panel. Connected to each BKN by a 2-pole line.	-

TABELLA PRESTAZIONE / PERFORMANCE TABLE

SERRANDE TAGLIAFUOCO TESTATE SECONDO EN 1366-2 E CLASSIFICATE SECONDO EN 13501-3

FIRE DAMPERS TESTED ACCORDING EN 1366/2 AND CLASSIFIED ACCORDING TO EN 13501-3

Classificazioni di resistenza - Classification of resistance			
	EI 120 S - 500 Pa	EI 90 S - 500 Pa	EI 60 S - 500 Pa
Muratura in calcestruzzo cellulare aerato spessore 100 mm Aerated concrete wall thickness 100 mm ($v_e i \leftrightarrow 0$)	da DN 100 a DN 315 SR / M from DN 100 to DN 315 SR / M	da DN 100 a DN 315 SR / M from DN 100 to DN 315 SR / M	da DN 100 a DN 315 SR / M from DN 100 to DN 315 SR / M
Lastre di cartongesso tipo F spessore 100 mm Gypsum plasterboard type F wall thickness 100 mm ($v_e i \leftrightarrow 0$)	da DN 100 a DN 315 SR / M from DN 100 to DN 315 SR / M	da DN 100 a DN 315 SR / M from DN 100 to DN 315 SR / M	da DN 100 a DN 315 SR / M from DN 100 to DN 315 SR / M
Solaio in calcestruzzo cellulare aerato spessore 150 mm Aerated concrete slab thickness 150 mm ($h_0 i \leftrightarrow 0$)	da DN 100 a DN 315 SR / M from DN 100 to DN 315 SR / M	da DN 100 a DN 315 SR / M from DN 100 to DN 315 SR / M	da DN 100 a DN 315 SR / M from DN 100 to DN 315 SR / M

Legenda
 v_e = installazione verticale - vertical installation

 h_0 = installazione orizzontale - horizontal installation

 $i \leftrightarrow 0$ = lato esposto al fuoco indifferente - side exposed to fire indifferent

Pa = Pascal - Pascal

E = integrità - entirety

I = isolamento termico - thermal insulation

S = tenuta ai fumi - smoke seal

M = comando di riarmo manuale - manual reset device

SR = comando con servomotore - device with servomotor