



**Caratteristiche:**

Serrande di regolazione passo 100 mm.

**Costruzione:**

Telaio in acciaio zincato.  
Alette in acciaio zincato.  
Perni di rotazione in nylon.

**Azionamento:**

Movimento contrapposto o parallelo azionabile manualmente o con servomotore.

**Fissaggio:**

Mediante bulloni agli angoli delle flange.

**Characteristics:**

Volume control dampers 100 mm pitch.

**Construction:**

Galvanized steel frame.  
Galvanized steel blades.  
Nylon spindles.

**Drive:**

Counter rotating or parallel movement driven by manual control or servomotor.

**Fixing:**

By bolts on flanges corners.

**DESCRIZIONI ARTICOLO:**

SRC100: serranda ad alette con movimento contrapposto con perno per servocomando **(standard)**.

SRC100-c: serranda ad alette con movimento contrapposto con comando manuale.

SRC100-p: serrande con alette con movimento parallelo con perno per servocomando

SRC100-pc: serranda ad alette con movimento parallelo e comando manuale.

T10: alette tamburate **(aumento prezzo +30%)**

**ARTICLE DESCRIPTION:**

SRC100: opposed blade damper with pin for servo-motor **(standard)**.

SRC100-c: opposed blade damper with manual control.

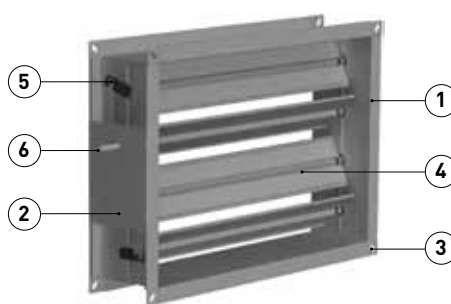
SRC100-p: parallel blade damper with pin for servomotor

SRC100-pc: parallel blade damper with manual control.

T10: veneered blades. **(price increase +30%)**

**PREZZI / PRICES**

↑ H mm	Base B mm									
	200	300	400	500	600	700	800	900	1000	1100
210	-	-	-	-	-	-	-	-	-	-
310	-	-	-	-	-	-	-	-	-	-
410	-	-	-	-	-	-	-	-	-	-
510	-	-	-	-	-	-	-	-	-	-
610	-	-	-	-	-	-	-	-	-	-
710	-	-	-	-	-	-	-	-	-	-
810	-	-	-	-	-	-	-	-	-	-
910	-	-	-	-	-	-	-	-	-	-
1010	-	-	-	-	-	-	-	-	-	-
1110	-	-	-	-	-	-	-	-	-	-
1210	-	-	-	-	-	-	-	-	-	-
1310	-	-	-	-	-	-	-	-	-	-
1410	-	-	-	-	-	-	-	-	-	-
1510	-	-	-	-	-	-	-	-	-	-
1610	-	-	-	-	-	-	-	-	-	-
1710	-	-	-	-	-	-	-	-	-	-
1810	-	-	-	-	-	-	-	-	-	-
1910	-	-	-	-	-	-	-	-	-	-
2010	-	-	-	-	-	-	-	-	-	-
2110	-	-	-	-	-	-	-	-	-	-
2210	-	-	-	-	-	-	-	-	-	-
2310	-	-	-	-	-	-	-	-	-	-
2410	-	-	-	-	-	-	-	-	-	-
2510	-	-	-	-	-	-	-	-	-	-
2610	-	-	-	-	-	-	-	-	-	-
2710	-	-	-	-	-	-	-	-	-	-
2810	-	-	-	-	-	-	-	-	-	-
2910	-	-	-	-	-	-	-	-	-	-
3010	-	-	-	-	-	-	-	-	-	-



SRC-100 (standard)

- 1) Condotto flangiato  
Flanged frame
- 2) Piastra universale  
Universal plate
- 3) Asole di fissaggio  
Fixing slots
- 4) Alette di taratura  
Calibration blades
- 5) Levismi e perni in nylon PA6  
Levers and pins nylon PA6
- 6) Perno di comando  
Control pin

**COMANDO MANUALE / MANUAL CONTROL**

Codice / Code: CM 10



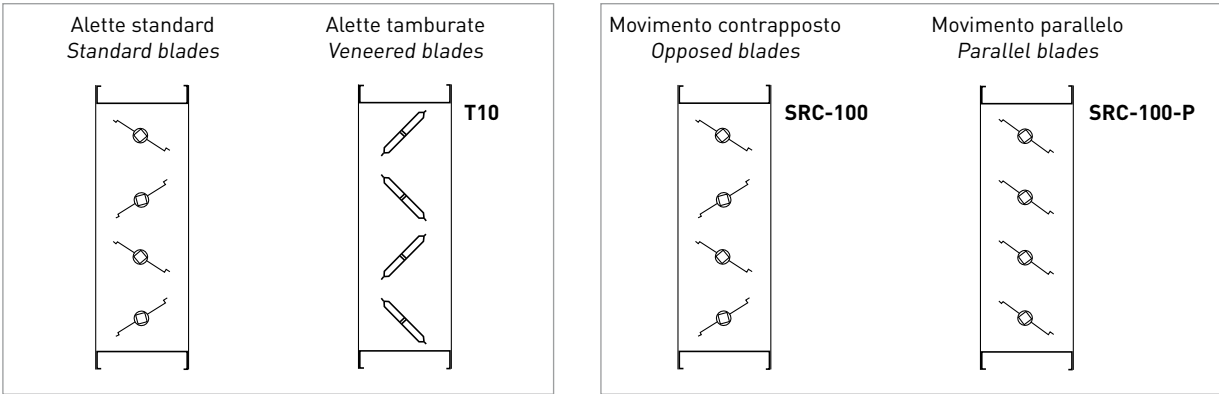
PREZZI / PRICES

↑ H mm	Base B mm									
	1200	1300	1400	1500	1600	1700	1800	1900	2000	2100
€	€	€	€	€	€	€	€	€	€	€
210	-	-	-	-	-	-	-	-	-	-
310	-	-	-	-	-	-	-	-	-	-
410	-	-	-	-	-	-	-	-	-	-
510	-	-	-	-	-	-	-	-	-	-
610	-	-	-	-	-	-	-	-	-	-
710	-	-	-	-	-	-	-	-	-	-
810	-	-	-	-	-	-	-	-	-	-
910	-	-	-	-	-	-	-	-	-	-
1010	-	-	-	-	-	-	-	-	-	-
1110	-	-	-	-	-	-	-	-	-	-
1210	-	-	-	-	-	-	-	-	-	-
1310	-	-	-	-	-	-	-	-	-	-
1410	-	-	-	-	-	-	-	-	-	-
1510	-	-	-	-	-	-	-	-	-	-
1610	-	-	-	-	-	-	-	-	-	-
1710	-	-	-	-	-	-	-	-	-	-
1810	-	-	-	-	-	-	-	-	-	-
1910	-	-	-	-	-	-	-	-	-	-
2010	-	-	-	-	-	-	-	-	-	-
2110	-	-	-	-	-	-	-	-	-	-
2210	-	-	-	-	-	-	-	-	-	-
2310	-	-	-	-	-	-	-	-	-	-
2410	-	-	-	-	-	-	-	-	-	-
2510	-	-	-	-	-	-	-	-	-	-
2610	-	-	-	-	-	-	-	-	-	-
2710	-	-	-	-	-	-	-	-	-	-
2810	-	-	-	-	-	-	-	-	-	-
2910	-	-	-	-	-	-	-	-	-	-
3010	-	-	-	-	-	-	-	-	-	-

↑ H mm	Base B mm								
	2200	2300	2400	2500	2600	2700	2800	2900	3000
€	€	€	€	€	€	€	€	€	€
210	-	-	-	-	-	-	-	-	-
310	-	-	-	-	-	-	-	-	-
410	-	-	-	-	-	-	-	-	-
510	-	-	-	-	-	-	-	-	-
610	-	-	-	-	-	-	-	-	-
710	-	-	-	-	-	-	-	-	-
810	-	-	-	-	-	-	-	-	-
910	-	-	-	-	-	-	-	-	-
1010	-	-	-	-	-	-	-	-	-
1110	-	-	-	-	-	-	-	-	-
1210	-	-	-	-	-	-	-	-	-
1310	-	-	-	-	-	-	-	-	-
1410	-	-	-	-	-	-	-	-	-
1510	-	-	-	-	-	-	-	-	-



## CONFIGURAZIONI / CONFIGURATION



Perno universale (Standard)  
*Universal plate (Standard)*



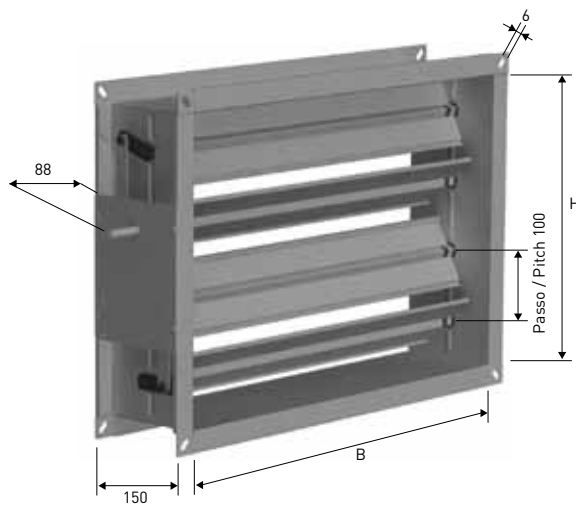
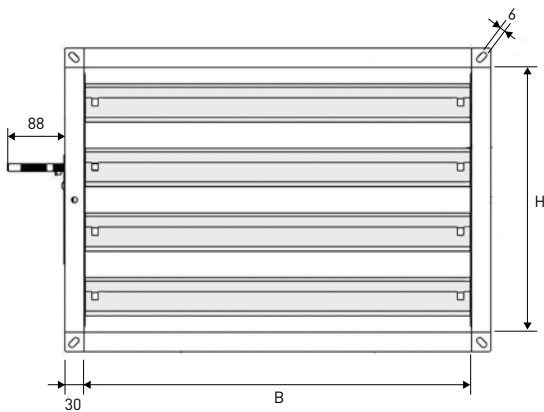
Comando manuale  
*Manual control*



Servomotore  
*Servomotor*



## DIMENSIONI / DIMENSIONS

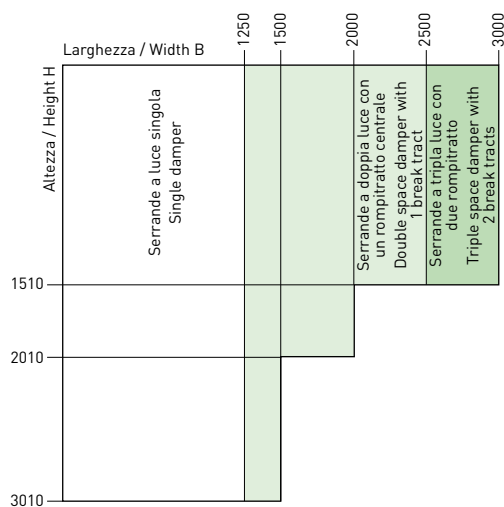


**TABELLA DIMENSIONI NOMINALI:** Come da schema a lato per la serranda con dimensione nominale "B" superiore a 1250 mm e fino a 2500 mm è previsto un rompi tratto in posizione centrale con perno comando passante su tutta la lunghezza. Per dimensioni da 2500 mm a 3000 mm sono previsti due rompi tratto suddivisi in ugual distanza.

**TABLE NOMINAL SIZES:** As shown on the diagram the damper with nominal size "B" exceeding 1500 mm up to 2500 mm there is a break tract in the center with control pin passing the entire length. In size from 2500 to 3000 mm there are 2 break tract divided into equal distance.

Larghezza / Width B					
-	600	1100	1600	2100	2600
200	700	1200	1700	2200	2700
300	800	1300	1800	2300	2800
400	900	1400	1900	2400	2900
500	1000	1500	2000	2500	3000

Altezza / Height H					
-	610	1110	1610	2110	2610
210	710	1210	1710	2210	2710
310	810	1310	1810	2310	2810
410	910	1410	1910	2410	2910
510	1010	1510	2010	2510	3010



## SCHEMA IDENTIFICATIVO GRANDEZZA SERVOMOTORE / IDENTIFICATION SCHEME SERVOMOTOR SIZE

	200	300	400	500	600	700	800	900	1000	1100	1200	1300	1400	1500
210	0,04	0,06	0,08	0,11	0,13	0,15	0,17	0,19	0,21	0,23	0,25	0,27	0,29	0,32
310	0,06	0,09	0,12	0,16	0,19	0,22	0,25	0,28	0,31	0,34	0,37	0,4	0,43	0,47
410	0,08	0,12	0,16	0,21	0,25	0,29	0,33	0,37	0,41	0,45	0,49	0,53	0,57	0,62
510	0,1	0,15	0,2	0,26	0,31	0,36	0,41	0,46	0,51	0,56	0,61	0,66	0,71	0,77
610	0,12	0,18	0,24	0,31	0,37	0,43	0,49	0,55	0,61	0,67	0,73	0,79	0,85	0,92
710	0,14	0,21	0,28	0,36	0,43	0,5	0,57	0,64	0,71	0,78	0,85	0,92	0,99	1,07
810	0,16	0,24	0,32	0,41	0,49	0,57	0,65	0,73	0,81	0,89	0,97	1,05	1,13	1,22
910	0,18	0,27	0,36	0,46	0,55	0,64	0,73	0,82	0,91	1	1,09	1,18	1,27	1,37
1010	0,2	0,3	0,4	0,51	0,61	0,71	0,81	0,91	1,01	1,11	1,21	1,31	1,41	1,52
1110	0,22	0,33	0,44	0,56	0,67	0,78	0,89	1	1,11	1,22	1,33	1,44	1,55	1,67
1210	0,24	0,36	0,48	0,61	0,73	0,85	0,97	1,09	1,21	1,33	1,45	1,57	1,69	1,82
1310	0,26	0,39	0,52	0,66	0,79	0,92	1,05	1,18	1,31	1,44	1,57	1,7	1,83	1,97
1410	0,28	0,42	0,56	0,71	0,85	0,99	1,13	1,27	1,41	1,55	1,69	1,83	1,97	2,12
1510	0,3	0,45	0,6	0,76	0,91	1,06	1,21	1,36	1,51	1,66	1,81	1,96	2,11	2,27
1610	0,32	0,48	0,64	0,81	0,97	1,13	1,29	1,45	1,61	1,77	1,93	2,09	2,25	2,42
1710	0,34	0,51	0,68	0,86	1,03	1,2	1,37	1,54	1,71	1,88	2,05	2,22	2,39	2,57
1810	0,36	0,54	0,72	0,91	1,09	1,27	1,45	1,63	1,81	1,99	2,17	2,35	2,53	2,72
1910	0,38	0,57	0,76	0,96	1,15	1,34	1,53	1,72	1,91	2,1	2,29	2,48	2,67	2,87
2010	0,4	0,6	0,8	1,01	1,21	1,41	1,61	1,81	2,01	2,21	2,41	2,61	2,81	3,02
2110	0,42	0,63	0,84	1,06	1,27	1,48	1,69	1,9	2,11	2,32	2,53	2,74	2,95	3,17
2210	0,44	0,66	0,88	1,11	1,33	1,55	1,77	1,99	2,21	2,43	2,65	2,87	3,09	3,32
2310	0,46	0,69	0,92	1,16	1,39	1,62	1,85	2,08	2,31	2,54	2,77	3	3,23	3,47
2410	0,48	0,72	0,96	1,21	1,45	1,69	1,93	2,17	2,41	2,65	2,89	3,13	3,37	3,62
2510	0,5	0,75	1	1,26	1,51	1,76	2,01	2,26	2,51	2,76	3,01	3,26	3,51	3,77
2610	0,52	0,78	1,04	1,31	1,57	1,83	2,09	2,35	2,61	2,87	3,13	3,39	3,65	3,92
2710	0,54	0,81	1,08	1,36	1,63	1,9	2,17	2,44	2,71	2,98	3,25	3,52	3,79	4,07
2810	0,56	0,84	1,12	1,41	1,69	1,97	2,25	2,53	2,81	3,09	3,37	3,65	3,93	4,22
2910	0,58	0,87	1,16	1,46	1,75	2,04	2,33	2,62	2,91	3,2	3,49	3,78	4,07	4,37
3010	0,6	0,9	1,2	1,51	1,81	2,11	2,41	2,71	3,01	3,31	3,61	3,91	4,21	4,52

	1600	1700	1800	1900	2000	2100	2200	2300	2400	2500	2600	2700	2800	2900	3000
210	0,34	0,36	0,38	0,4	0,42	0,44	0,46	0,48	0,5	0,53	0,55	0,57	0,59	0,61	0,63
310	0,5	0,53	0,56	0,59	0,62	0,65	0,68	0,71	0,74	0,78	0,81	0,84	0,87	0,9	0,93
410	0,66	0,7	0,74	0,78	0,82	0,86	0,9	0,94	0,98	1,03	1,07	1,11	1,15	1,19	1,23
510	0,82	0,87	0,92	0,97	1,02	1,07	1,12	1,17	1,22	1,28	1,33	1,38	1,43	1,48	1,53
610	0,98	1,04	1,1	1,16	1,22	1,28	1,34	1,4	1,46	1,53	1,59	1,65	1,71	1,77	1,83
710	1,14	1,21	1,28	1,35	1,42	1,49	1,56	1,63	1,7	1,78	1,85	1,92	1,99	2,06	2,13
810	1,3	1,38	1,46	1,54	1,62	1,7	1,78	1,86	1,94	2,03	2,11	2,19	2,27	2,35	2,43
910	1,46	1,55	1,64	1,73	1,82	1,91	2	2,09	2,18	2,28	2,37	2,46	2,55	2,64	2,73
1010	1,62	1,72	1,82	1,92	2,02	2,12	2,22	2,32	2,42	2,53	2,63	2,73	2,83	2,93	3,03
1110	1,78	1,89	2	2,11	2,22	2,33	2,44	2,55	2,66	2,78	2,89	3	3,11	3,22	3,33
1210	1,94	2,06	2,18	2,3	2,42	2,54	2,66	2,78	2,9	3,03	3,15	3,27	3,39	3,51	3,63
1310	2,1	2,23	2,36	2,49	2,62	2,75	2,88	3,01	3,14	3,28	3,41	3,54	3,67	3,8	3,93
1410	2,26	2,4	2,54	2,68	2,82	2,96	3,1	3,24	3,38	3,53	3,67	3,81	3,95	4,09	4,23
1510	2,42	2,57	2,72	2,87	3,02	3,17	3,32	3,47	3,62	3,78	3,93	4,08	4,23	4,38	4,53
1610	2,58	2,74	2,9	3,06	3,22										
1710	2,74	2,91	3,08	3,25	3,42										
1810	2,9	3,08	3,26	3,44	3,62										
1910	3,06	3,25	3,44	3,63	3,82										
2010	3,22	3,42	3,62	3,82	4,02										

Area calcolata in m <sup>2</sup> Calculated area in square meters
Serrande con superficie < 0,4m <sup>2</sup> Damper area < 0,4m <sup>2</sup>
Serrande con superficie < 1m <sup>2</sup> Damper area < 1m <sup>2</sup>
Serrande con superficie < 2m <sup>2</sup> Damper area < 2m <sup>2</sup>
Serrande con superficie > 2 / < 4m <sup>2</sup> Damper area > 2 / < 4m <sup>2</sup>
Serrande con superficie > 4 < 8m <sup>2</sup> Damper area > 4 < 8m <sup>2</sup>

## Attuatori per serranda

## Servo-motors

### SENZA RITORNO A MOLLA / WITHOUT SPRING RETURN

Codice / Code	Tensione / Voltage	Comando / Command	€
CM24-L	24V	On-Off/3-p.	-
CM230-L	230V	On-Off/3-p.	-
CM24-SR-L	24V	proporzionale/proportional	-



Codice / Code	Tensione / Voltage	Comando / Command	€
LM24A	24V	On-Off / 3-p.	-
LM24A-S	24V	On-Off / 3-p.	-
LM24A-SR	24V	proporzionale/proportional	-
LM230A	230V	On-Off	-
LM230A-S	230V	On-Off	-
LM230A-SR	230V	proporzionale/proportional	-



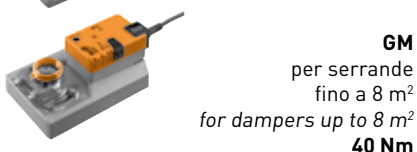
Codice / Code	Tensione / Voltage	Comando / Command	€
NM24A	24V	On-Off / 3-p.	-
NM24A-SR	24V	proporzionale/proportional	-
NM230A	230V	On-Off	-



Codice / Code	Tensione / Voltage	Comando / Command	€
SM24A	24V	On-Off / 3-p.	-
SM24A-SR	24V	proporzionale/proportional	-
SM230A	230V	On-Off / 3-p.	-
SM230A-SR	230V	proporzionale/proportional	-



Codice / Code	Tensione / Voltage	Comando / Command	€
GM24A	24V	On-Off / 3-p.	-
GM24A-SR	24V	proporzionale/proportional	-
GM230A	230V	On-Off / 3-p.	-



Codice / Code	N° contatti	Potere di commutazione	Applicazione su	€
S1A	1 x SPDT	1mA...3 (0,5)A 250V c.a.	LM - NM - SM - GM / 24V -230V	-
S2A	2 x SPDT			-

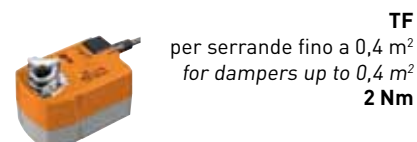


Codice / Code	Tensione	Regolazione simultanea	Applicazione su	€
SGA24	AC/DC 24 V	max. 10 motori	LM - NM - SM - GM / 24V -230V	-
SGF24				-



### CON RITORNO A MOLLA / WITH SPRING RETURN

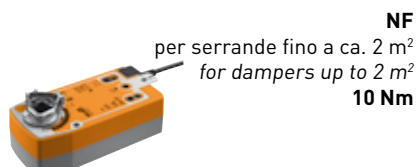
Codice / Code	Tensione / Voltage	Comando / Command	€
TF24	24V	On-Off	-
TF24-S	24V	On-Off	-
TF230	230V	On-Off	-
TF230-S	230V	On-Off	-
TF24-SR	24V	proporzionale/proportional	-



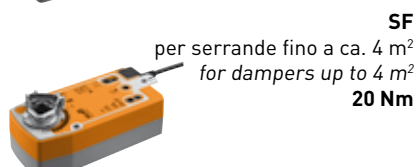
Codice / Code	Tensione / Voltage	Comando / Command	€
LF24	24V	On-Off	-
LF24-S	24V	On-Off	-
LF230	230V	On-Off	-
LF230-S	230V	On-Off	-
LF24-SR	24V	proporzionale/proportional	-



Codice / Code	Tensione / Voltage	Comando / Command	€
NF230A	230 VAC	On-Off	-
NF230A-S2	230 VAC	On-Off	-
NF24A	24 VAC/DC	On-Off	-
NF24A-S2	24 VAC/DC	On-Off	-
NF24A-SR	24 VAC/DC	Proporzionale	-
NF24A-SR-S2	24 VAC/DC	Proporzionale	-



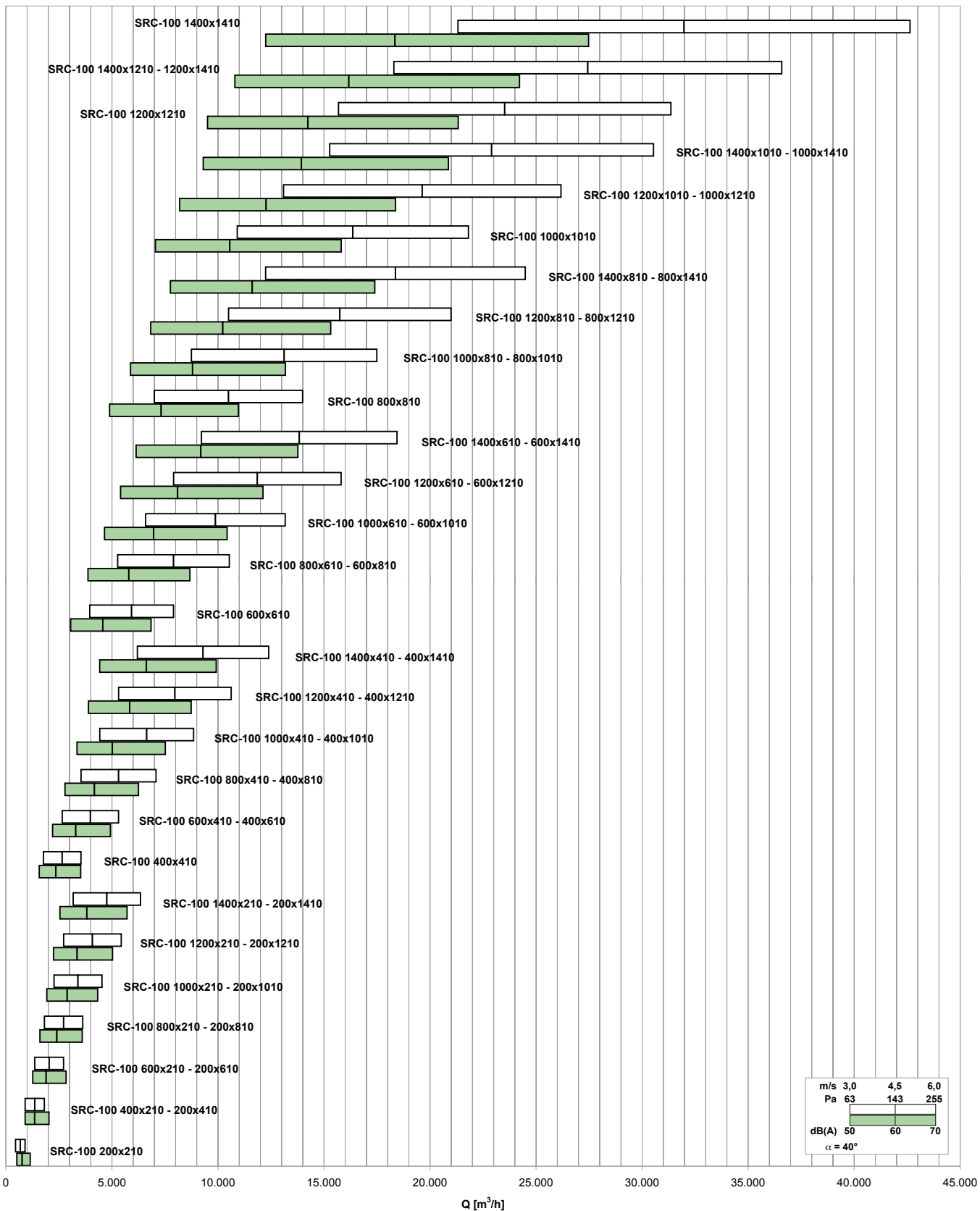
Codice / Code	Tensione / Voltage	Comando / Command	€
SF230A	230 VAC	On-Off	-
SF230A-S2	230 VAC	On-Off	-
SF24A	24 VAC/DC	On-Off	-
SF24A-S2	24 VAC/DC	On-Off	-
SF24A-SR	24 VAC/DC	Proporzionale	-
SF24A-SR-S2	24 VAC/DC	Proporzionale	-



Codice / Code	Tensione / Voltage	Comando / Command	€
EF230A	230 VAC	On-Off	-
EF230A-S2	230 VAC	On-Off	-
EF24A	24 VAC/DC	On-Off	-
EF24A-S2	24 VAC/DC	On-Off	-
EF24A-SR	24 VAC/DC	Proporzionale	-
EF24A-SR-S2	24 VAC/DC	Proporzionale	-



## DIAGRAMMA SCELTA RAPIDA / QUICK SELECTION DIAGRAM



**TABELLA DI SELEZIONE / SELECTION TABLE**

Modello Model	A <sub>i</sub> [m <sup>2</sup> ]	v [m/s]		Q [m <sup>3</sup> /h]		Dp (α=40°) [Pa]		L <sub>WA</sub> (α=40°) [dB(A)]	
		min	max	min	max	min	max	min	max
<b>SRC-100 200x210</b>	0,0420	3	6	450	910	64	255	47	64
<b>SRC-100 400x210 - 200x410</b>	0,0840	3	6	910	1810	64	255	50	67
<b>SRC-100 600x210 - 200x610</b>	0,1260	3	6	1360	2720	64	255	52	69
<b>SRC-100 800x210 - 200x810</b>	0,1680	3	6	1810	3630	64	255	53	70
<b>SRC-100 1000x210 - 200x1010</b>	0,2100	3	6	2270	4540	64	255	54	71
<b>SRC-100 1200x210 - 200x1210</b>	0,2520	3	6	2720	5440	64	255	55	72
<b>SRC-100 1400x210 - 200x1410</b>	0,2940	3	6	3180	6350	64	255	55	73
<b>SRC-100 400x410</b>	0,1640	3	6	1770	3540	64	255	53	70
<b>SRC-100 600x410 - 400x610</b>	0,2460	3	6	2660	5310	64	255	55	72
<b>SRC-100 800x410 - 400x810</b>	0,3280	3	6	3540	7080	64	255	56	73
<b>SRC-100 1000x410 - 400x1010</b>	0,4100	3	6	4430	8860	64	255	57	74
<b>SRC-100 1200x410 - 400x1210</b>	0,4920	3	6	5310	10630	64	255	58	75
<b>SRC-100 1400x410 - 400x1410</b>	0,5740	3	6	6200	12400	64	255	58	76
<b>SRC-100 600x610</b>	0,3660	3	6	3950	7910	64	255	56	74
<b>SRC-100 800x610 - 600x810</b>	0,4880	3	6	5270	10540	64	255	58	75
<b>SRC-100 1000x610 - 600x1010</b>	0,6100	3	6	6590	13180	64	255	59	76
<b>SRC-100 1200x610 - 600x1210</b>	0,7320	3	6	7910	15810	64	255	59	77
<b>SRC-100 1400x610 - 600x1410</b>	0,8540	3	6	9220	18450	64	255	60	77
<b>SRC-100 800x810</b>	0,6480	3	6	7000	14000	64	255	59	76
<b>SRC-100 1000x810 - 800x1010</b>	0,8100	3	6	8750	17500	64	255	60	77
<b>SRC-100 1200x810 - 800x1210</b>	0,9720	3	6	10500	21000	64	255	61	78
<b>SRC-100 1400x810 - 800x1410</b>	1,1340	3	6	12250	24490	64	255	61	78
<b>SRC-100 1000x1010</b>	1,0100	3	6	10910	21820	64	255	61	78
<b>SRC-100 1200x1010 - 1000x1210</b>	1,2120	3	6	13090	26180	64	255	62	79
<b>SRC-100 1400x1010 - 1000x1410</b>	1,4140	3	6	15270	30540	64	255	62	79
<b>SRC-100 1200x1210</b>	1,4520	3	6	15680	31360	64	255	62	80
<b>SRC-100 1400x1210 - 1200x1410</b>	1,6940	3	6	18300	36590	64	255	63	80
<b>SRC-100 1400x1410</b>	1,9740	3	6	21320	42640	64	255	64	81