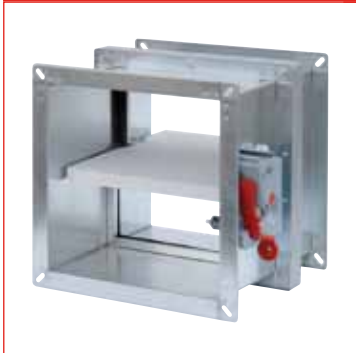


MDF-30 EURO



Caratteristiche:

Serrande tagliafuoco secondo normativa Europea UNI EN 1366-2, classificazione EI 180-S nell'installazione a parete. La loro applicazione è come serrande di sicurezza su condotti dell'aerazione, garantendo così una rapida interruzione del flusso d'aria nei casi d'incendio.

Materiale:

Involucro in lamiera d'acciaio zincato spessore 15/10, flangiato, profondità 400 mm Pala in fibrosilicato spessore 30 mm.; Perni in acciaio passanti di rotazione su bussole in ottone; Dispositivo automatico di sgancio termico estraibile dall'esterno; Fusibile termico tarato 72°; Leva di riarmo manuale posta all'esterno.

Characteristics:

Fire dampers according to european UNI EN 1366-2, EI 180-S in wall installation. They are designed as safety dampers for installation in air ducts to guarantee rapid and automatic shutoff of air flow in the event of fire.

Material:

Galvanized sheet steel enclosure, 1,5 mm thickness, flanged, lenght 400 mm Blade in silicate, 30 mm thickness. Steel spindles mounted on brass bushings. Automatic thermal cut-out device, removable from exterior. Fuse set to 72°C. Manual reset lever installed on exterior.

PREZZI / PRICES

↑ H mm	Base B mm									
	200	250	300	350	400	450	500	550	600	650
200	€	€	€	€	€	€	€	€	€	€
250	-	-	-	-	-	-	-	-	-	-
300	-	-	-	-	-	-	-	-	-	-
350	-	-	-	-	-	-	-	-	-	-
400	-	-	-	-	-	-	-	-	-	-
450	-	-	-	-	-	-	-	-	-	-
500	-	-	-	-	-	-	-	-	-	-
550	-	-	-	-	-	-	-	-	-	-
600	-	-	-	-	-	-	-	-	-	-
650	-	-	-	-	-	-	-	-	-	-
700	-	-	-	-	-	-	-	-	-	-
750	-	-	-	-	-	-	-	-	-	-
800	-	-	-	-	-	-	-	-	-	-

↑ H mm	Base B mm									
	700	750	800	850	900	950	1000	1050	1100	1150
200	€	€	€	€	€	€	€	€	€	€
250	-	-	-	-	-	-	-	-	-	-
300	-	-	-	-	-	-	-	-	-	-
350	-	-	-	-	-	-	-	-	-	-
400	-	-	-	-	-	-	-	-	-	-
450	-	-	-	-	-	-	-	-	-	-
500	-	-	-	-	-	-	-	-	-	-
550	-	-	-	-	-	-	-	-	-	-
600	-	-	-	-	-	-	-	-	-	-
650	-	-	-	-	-	-	-	-	-	-
700	-	-	-	-	-	-	-	-	-	-
750	-	-	-	-	-	-	-	-	-	-
800	-	-	-	-	-	-	-	-	-	-

↑ H mm	Base B mm						
	1200	1250	1300	1350	1400	1450	1500
200	€	€	€	€	€	€	€
250	-	-	-	-	-	-	-
300	-	-	-	-	-	-	-
350	-	-	-	-	-	-	-
400	-	-	-	-	-	-	-
450	-	-	-	-	-	-	-
500	-	-	-	-	-	-	-
550	-	-	-	-	-	-	-
600	-	-	-	-	-	-	-
650	-	-	-	-	-	-	-
700	-	-	-	-	-	-	-
750	-	-	-	-	-	-	-
800	-	-	-	-	-	-	-

◀ Serrande disponibili a stock serie manuale
Damper series manual device available on stock

**SCELTE CONSIGLIATE
RECOMMENDED CHOICE**

- BLF24-T
- BLF24-T-ST
- BLF230-T
- BLF24
- BLF24-ST
- BLF230
- BF24-T
- BF24-T-ST
- BF230-T
- BF24
- BF24-TS
- BF230

Nota: nel prezzo sono inclusi 2 termofusibili 72°C (FS 31-72) e 1 microinterruttore (ME 20)
Note: the price include 2 thermofuse 72°C (FS 31-72) end 1 electric microswitch (ME 20)



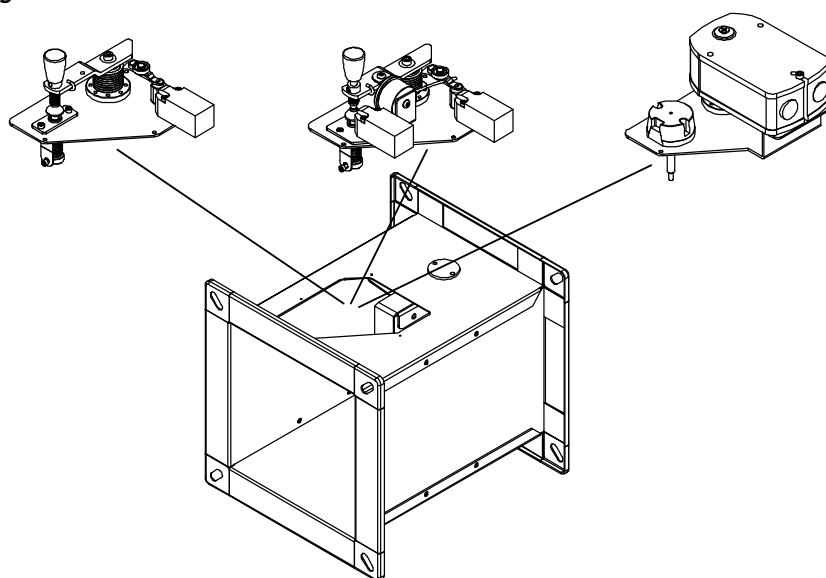
New



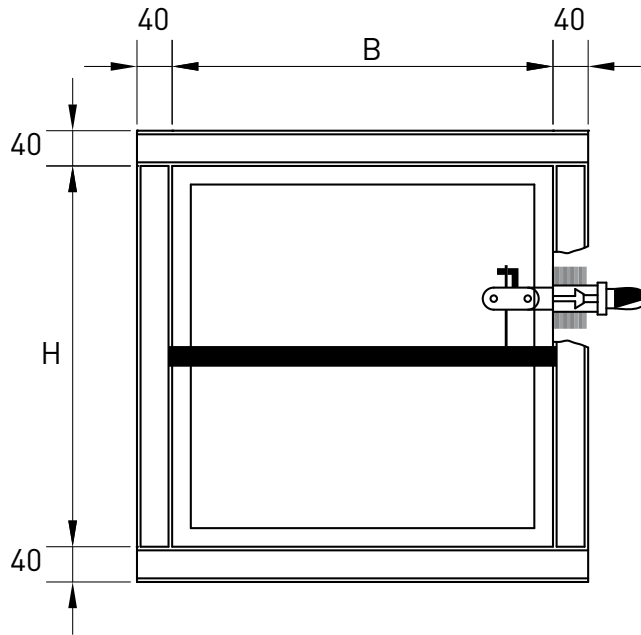
ACCESSORI / ACCESSORIES

	Modello Model	Descrizione / Description	€
	*FS 31-72	Termofusibile meccanico in rame a 72°C <i>Mechanical thermofuse in copper 72°C</i>	-
	*FS 31-100	Termofusibile meccanico in rame a 100°C <i>Mechanical thermofuse in copper 100°C</i>	-
	*FS 31-120	Termofusibile meccanico in rame a 120°C <i>Mechanical thermofuse in copper 120°C</i>	-
	*FS 31-200	Termofusibile meccanico in rame a 200°C <i>Mechanical thermofuse in copper 200°C</i>	-
	*ME 20	Microinterruttore per segnalazione serranda "chiusa" o "aperta" <i>Electric microswitch to signal damper "closed" or "open"</i>	-
	*ME 20-M	Microinterruttore per Elettromagnete <i>Electric microswitch for electromagnet</i>	-
	*ME 33	Elettromagnete con alimentazione 220V c.q. normalmente eccitato <i>Electromagnet, main voltage 220V a.c. normally excited</i>	-
	*MD 34	Elettromagnete con alimentazione 220V c.q. normalmente diseccitato <i>Electromagnet, main voltage 220V a.c. normally not excited</i>	-
	*ME 35	Elettromagnete con alimentazione 24V c.c. normalmente eccitato <i>Electromagnet, main voltage 24V d.c. normally excited</i>	-
	*MD 36	Elettromagnete con alimentazione 24V c.c. normalmente diseccitato <i>Electromagnet, main voltage 24V d.c. normally not excited</i>	-
	*KIT 1	Piastrina standard <i>Plate standard</i>	-
	*KIT 2	Piastrina per elettromagnete <i>Plate for electromagnet</i>	-
	*KIT 3	Piastrina per motore <i>Plate for motor</i>	-
	*KS1	Kit staffe installazione a solaio (4 pz) <i>Brackets kit floor installation (4 cp)</i>	-
	*KS2	Kit staffe installazione parete leggera (4 pz) <i>Brackets kit light wall installation (4 cp)</i>	-

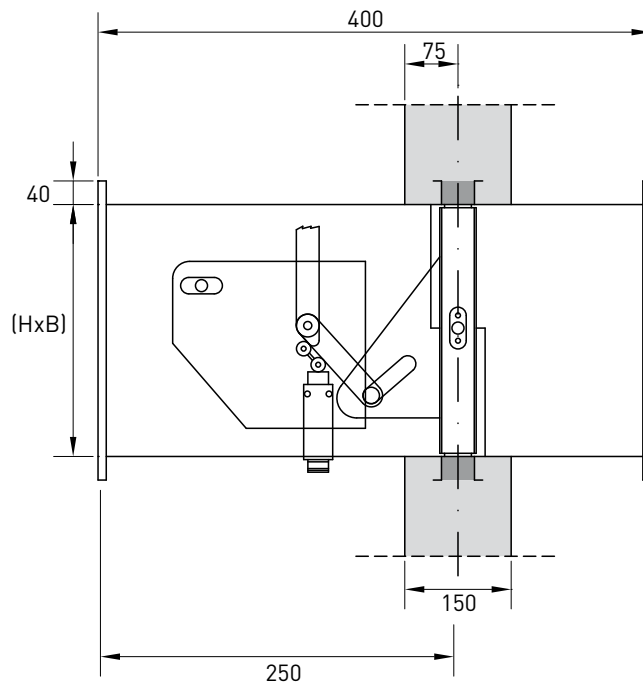
DISEGNI / DRAWINGS



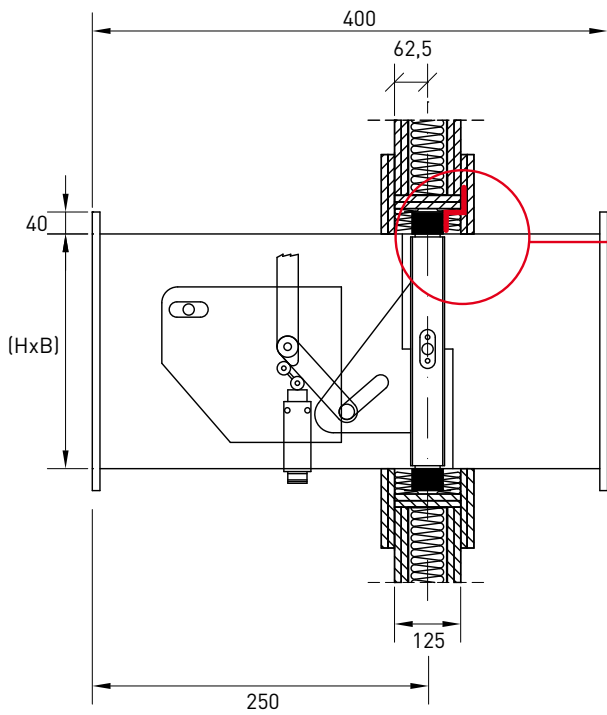
DISEGNI / DRAWINGS



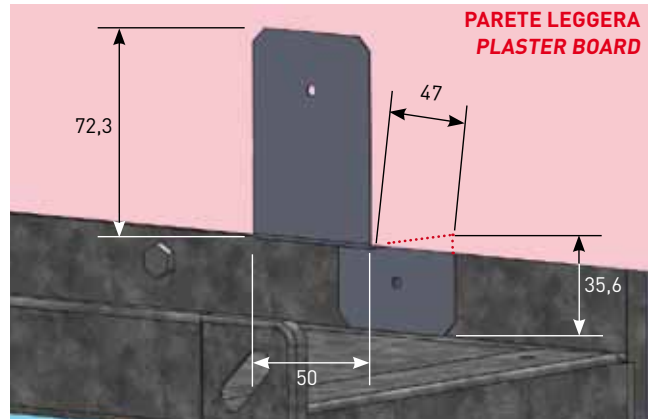
INSTALLAZIONE A PARETE / WALL INSTALLATION



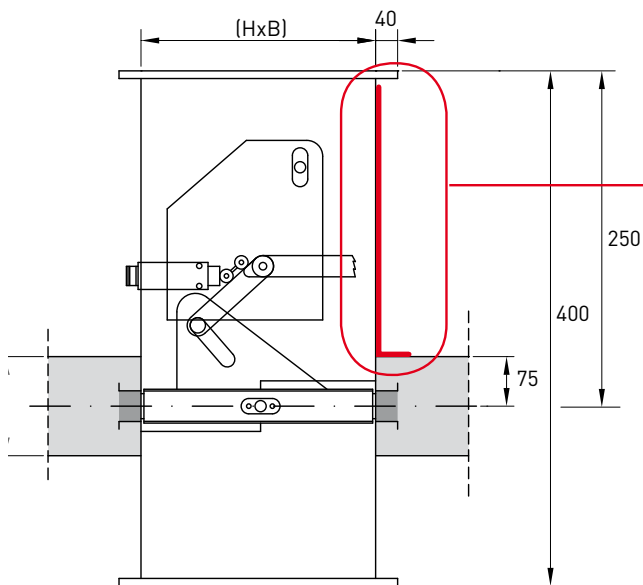
INSTALLAZIONE SU PARETE LEGGERA / LIGHT WALL INSTALLATION (PLASTER BOARD)



Staffa supporto parete leggera
Mounting brackets for light wall installation (plaster board)



INSTALLAZIONE A SOLAIO / FLOOR INSTALLATION



Staffa supporto installazione a solaio
Mounting brackets for floor installation

