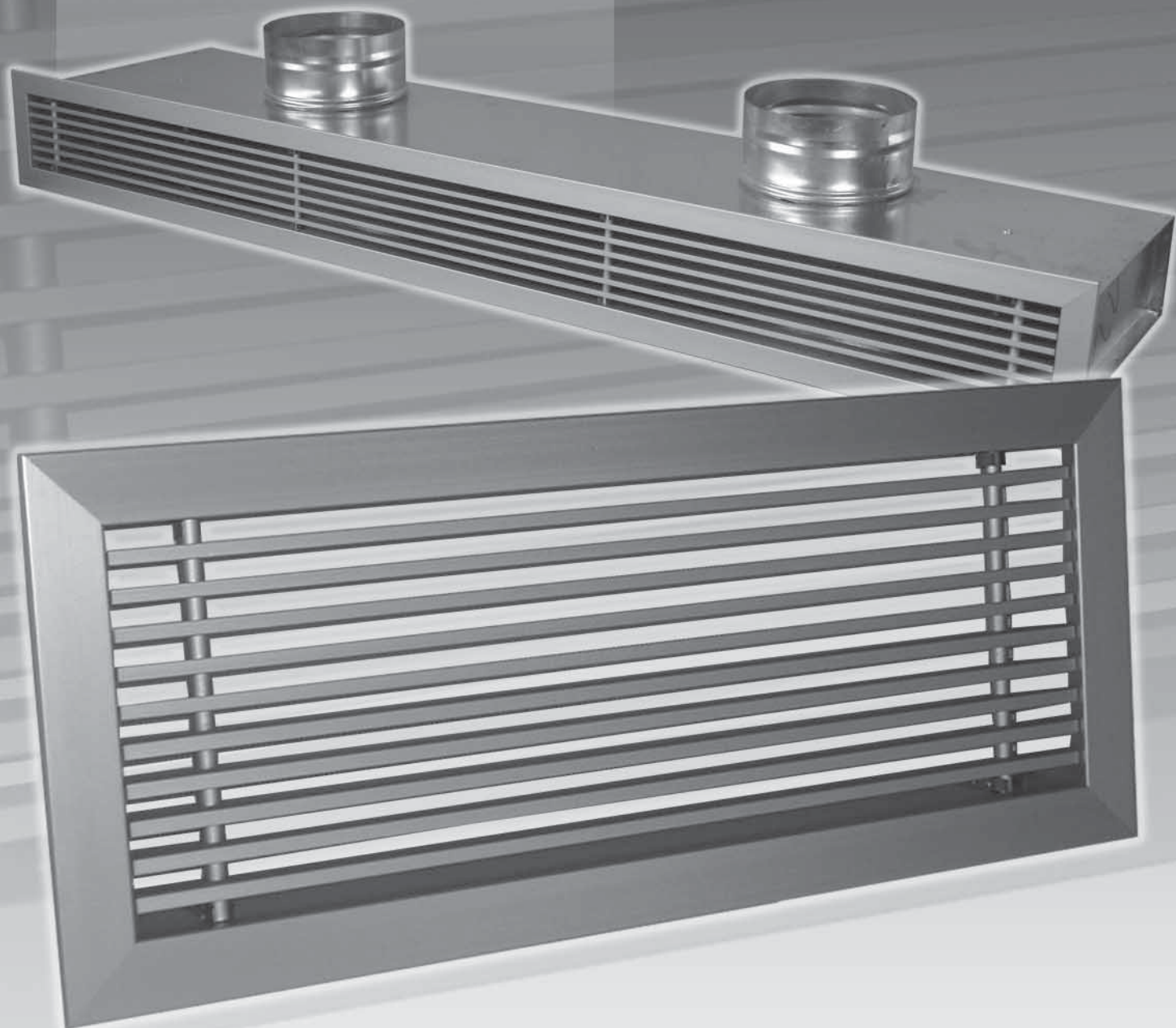


SERIE - *SERIES*

# LAF

**BOCCHETTE CON BARRE  
ORIZZONTALI FISSE**

***FIXED HORIZONTAL BAR  
GRILLES***



## SERIE - SERIES

# LAF

### BOCCHETTE CON BARRE ORIZZONTALI FISSE

Le nostre bocchette della serie LAF trovano applicazione sia per la mandata che la ripresa dell'aria. Sono costituite da barre orizzontali fisse ( deflessione 0° o 15°) vengono installate per offrire una soluzione perfetta per la distribuzione dell'aria dei condizionatori tipo fan-coils o a parete. Sono disponibili con o senza sportelli di ispezione ed eventuale equalizzatore posteriore ad alette verticali mobili per avere una migliore distribuzione dell'aria.

### CARATTERISTICHE

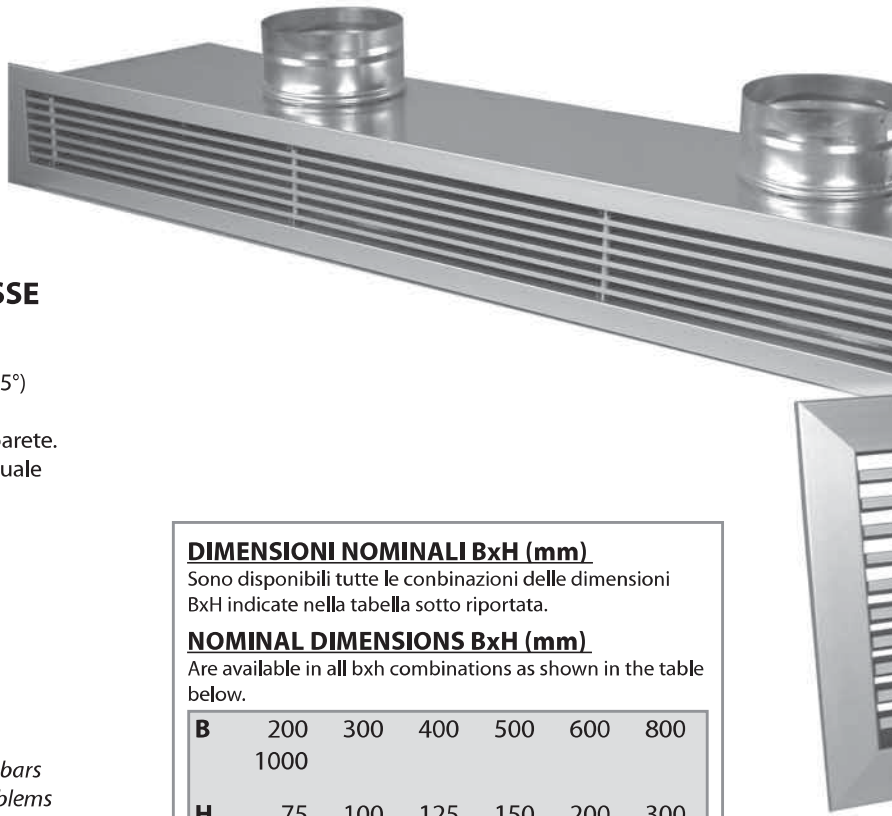
Materiale: alluminio estruso  
Finitura: anodizzato al naturale

### FIXED HORIZONTAL BAR GRILLES

LAF series grilles, are intended for installation both as supply and return grilles. They are composed of fixed horizontal front bars ( deflection 0° or 15°), they are install to solve perfectly the problems relative to air flow distribution in fan-coils or wall conditioners. They are available with or without inspection door, with optional rear equaliser with adjustable vertical fins, for better air flow control.

### CARACTERISTICS

Material: extruded aluminium  
Finish: natural anodised / painted



### DIMENSIONI NOMINALI BxH (mm)

Sono disponibili tutte le combinazioni delle dimensioni BxH indicate nella tabella sotto riportata.

### NOMINAL DIMENSIONS BxH (mm)

Are available in all b x h combinations as shown in the table below.

<b>B</b>	200	300	400	500	600	800
	1000					
<b>H</b>	75	100	125	150	200	300
	400					

### MODELLI

LAF10: Bocchetta a barre orizzontali fisse a deflessione 0°  
LAF15: Bocchetta a barre orizzontali fisse a deflessione 15°  
LAF20: Bocchetta a barre orizzontali fisse a deflessione 0° con alette posteriori verticali regolabili  
LAF25: Bocchetta a barre orizzontali fisse a deflessione 15° con alette posteriori verticali regolabili  
LAG20: Grigliato composto da solo barre frontali a deflessione 0° ( senza cornice)  
LAG25: Grigliato composto da solo barre frontali a deflessione 15° ( senza cornice)

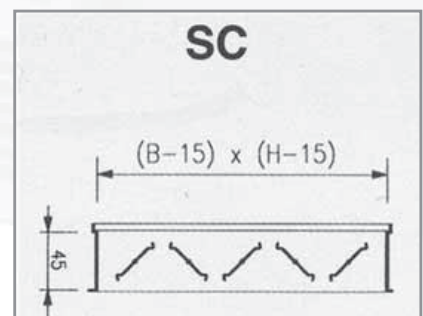
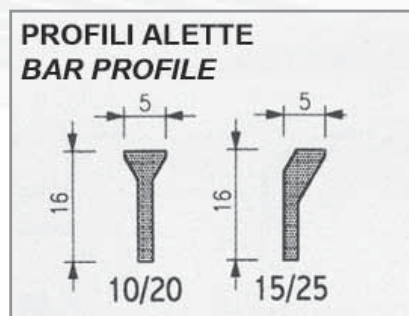
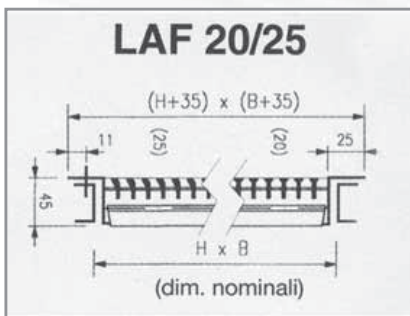
LAF PC-PG: le bocchette della serie LAF possono essere dotate di singolo o doppio sportello cieco (PC) o grigliato (PG).

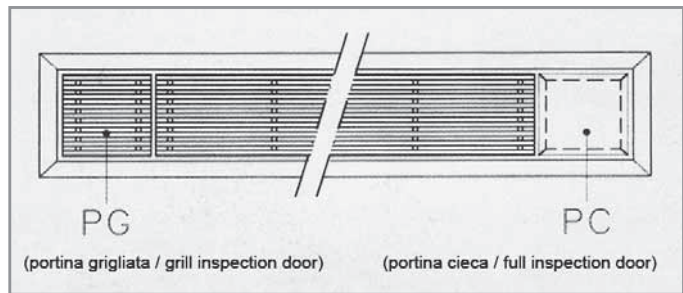
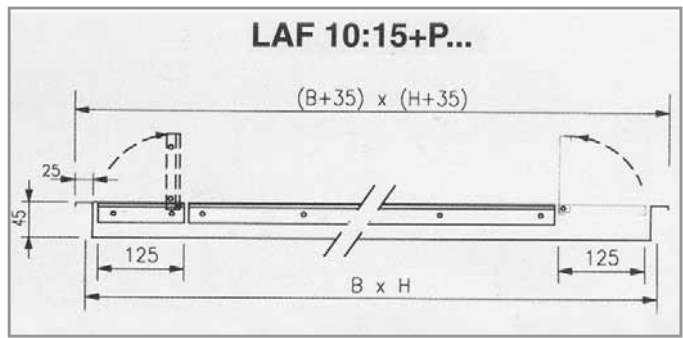
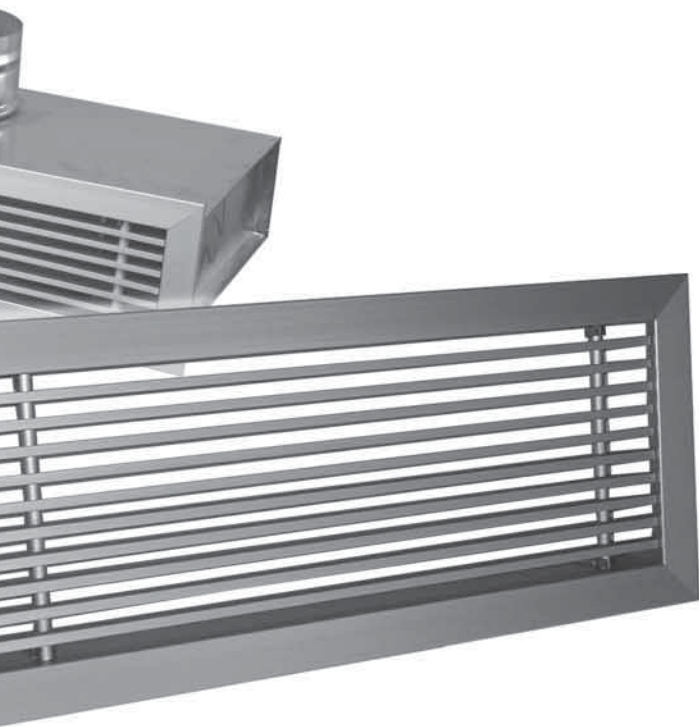
### MODELS

LAF10: fixed horizontal bar grille deflection 0°  
LAF15: fixed horizontal bar grille deflection 15°  
LAF20: fixed horizontal bar grille deflection 0° with rear equaliser with adjustable vertical fins  
LAF25: fixed horizontal bar grille deflection 15° with rear equaliser with adjustable vertical fins  
LAG20: Grille element consisting only of front bars 0°, without the frame  
LAG25: Grille element consisting only of front bars 15°, without the frame

LAF PC-PG: LAF series grilles can be fitted with single or double inspection doors, full (PC) or grill panel (PG).

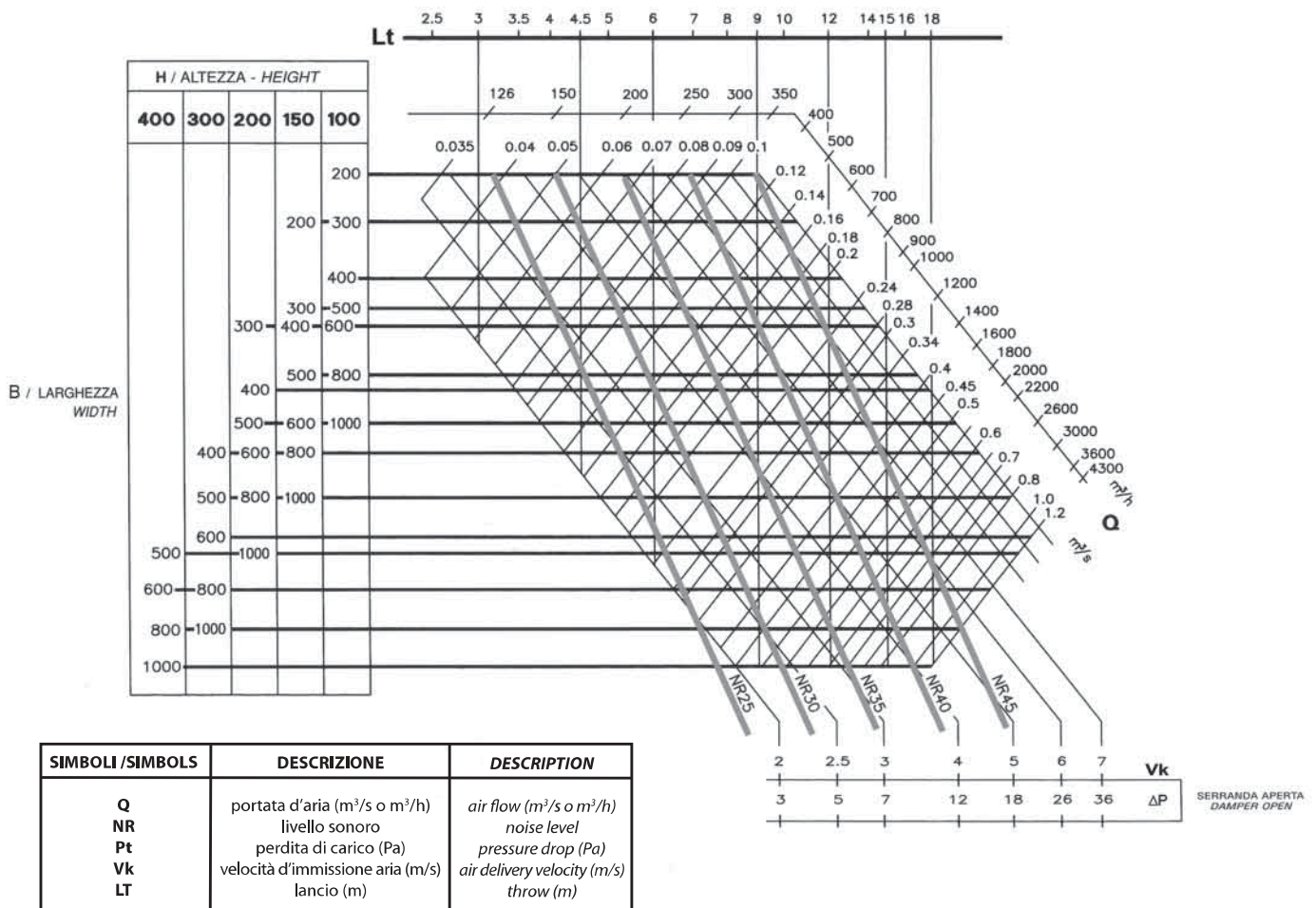
### DIMENSIONI D'INGOMBRO OVERALL DIMENSIONS





## DIAGRAMMA DI SELEZIONE - DIAGRAM OF SELECTION

**CONDIZIONI:** valido con effetto parete; velocità terminale = 0,4 m/s;  
 velocità relativa zona occupata = 0,17 m/s; altezza del locale = 2,8m +/- 0,3 m  
**CONDITIONS:** valid with wall effect; terminal velocity = 0,4 m/s;  
 occupied zone relative velocity = 0,17 m/s; height of installation site = 2,8 m +/- 0,3 m



## **ACCESSORI**

SC: serranda di taratura ad alette con movimento  
contrapposto

CT: Controtelaio di fissaggio in lamiera d'acciaio zincata.

PDZ: plenum di raccordo

### **Metodi di fissaggio**

- *fissaggio a viti frontali*

- *fissaggio a clips*

## **ACCESSORIES**

SC: *opposed blade damper*

CT: *counterframes in galvanised steel sheet profile section*

PDZ: *connecting plenum*

### **Fixing**

- *Fixing by frontal screws*

- *Fixing by clips*

---