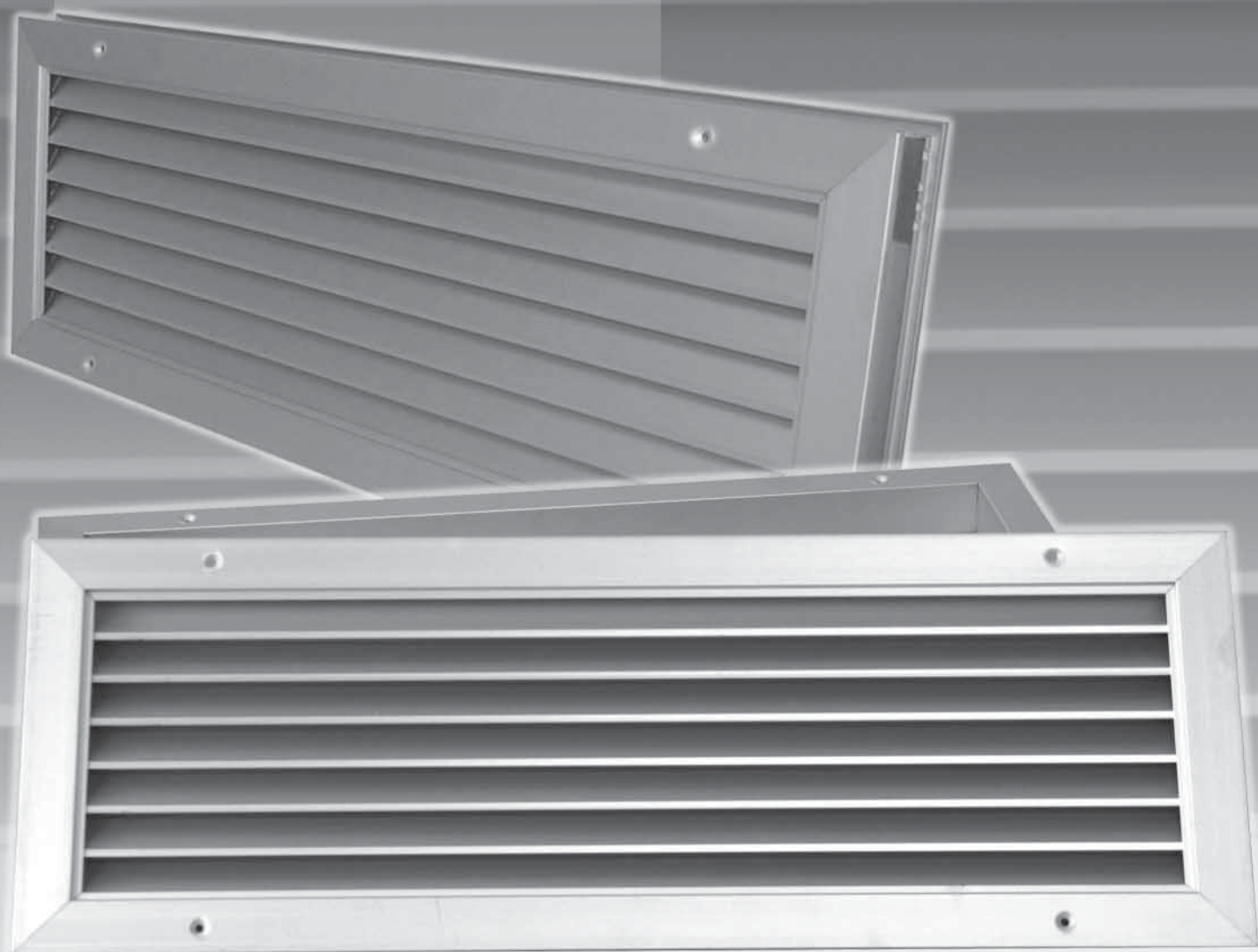


SERIE - *SERIES*

GTA

GRIGLIE DI TRANSITO

TRANSFER GRILLES



SERIE - SERIES

GTA

GRIGLIE DI TRANSITO

Le griglie della serie GTA sono utilizzate per effettuare il riciclo dell'aria attraverso le porte.

Sono caratterizzate da un particolare profilo a "V" che impedisce la vista attraverso la griglia.

CARATTERISTICHE

Materiale: alluminio estruso

Finitura: anodizzato al naturale / verniciato

TRANSFER GRILLES

GTA series grilles are utilized to assure the recycled air by doors.

Particular "V" profile of bars prevents view across the grilles.

CARACTERISTICS

Material: extruded aluminium

Finish: natural anodised / painted



MODELLI

GTA: griglia priva di controcornice

GTA-C: griglia con controcornice

C: controcornice

MODELS

GTA: grille without auxiliary frame

GTA-C: grille with auxiliary frame

C: auxiliary frame

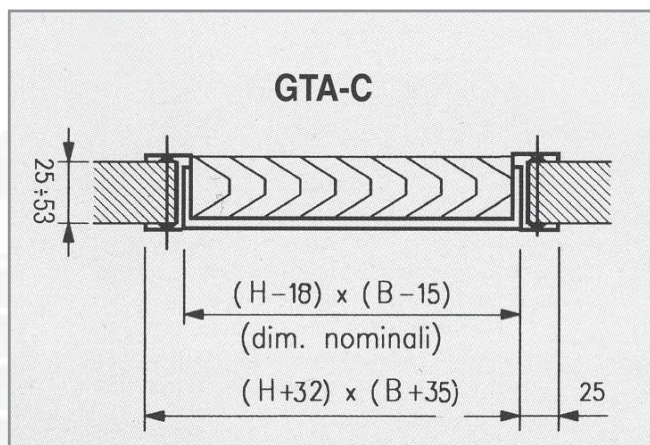
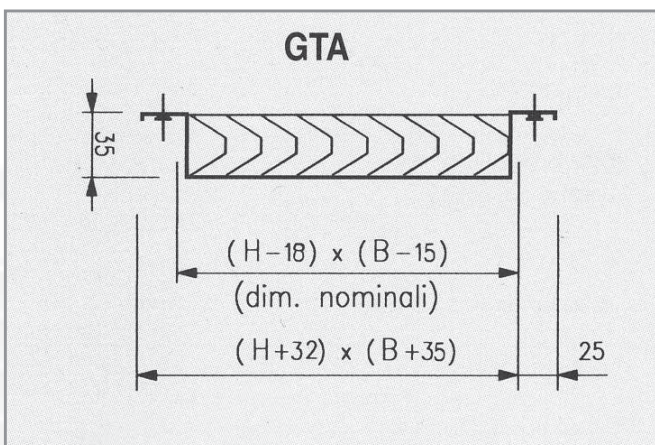
Metodi di fissaggio

- fissaggio a viti frontali

Fixing

- Fixing by frontal screws

DIMENSIONI D'INGOMBRO OVERALL DIMENSIONS





DIMENSIONI NOMINALI BxH (mm)

Sono disponibili tutte le combinazioni delle dimensioni BxH indicate nella tabella sotto riportata.

NOMINAL DIMENSIONS BxH (mm)

Are available in all b x h combinations as shown in the table below.

B	200	300	400	500	600
H	100	160	200	300	400

DIAGRAMMA DI SELEZIONE - DIAGRAM OF SELECTION

