

BTT-30 EURO



Caratteristiche:

Serrande tagliafuoco circolari secondo normativa Europea EN 1366-2.

La loro applicazione è come serrande di sicurezza su condotti dell'aerazione, garantendo così una rapida interruzione del flusso d'aria nei casi d'incendio.

Materiale:

Involucro in lamiera d'acciaio zincato spessore 1,5 mm; Pala in fibrosilicato sp. 30 mm.; Perni in acciaio passanti di rotazione su bussole in ottone; Carter di protezione per apparecchiature; Dispositivo automatico di sgancio termico estraibile dall'esterno; Fusibile termico tarato 72°C; Leva di riarmo manuale posta all'esterno.

Characteristics:

Round fire dampers according to European EN 1366-2.

They are designed as safety dampers for installation in air ducts to guarantee rapid and automatic shutoff of air flow in the event of fire.

Material:

Galvanized sheet steel enclosure, 1,5 mm thickness, flanged. Plasterboard blade, 30 mm thickness. Steel spindles mounted on brass bushings. Equipment protection cover. Automatic thermal cut-out device, removable from exterior. Fuse set to 72°C. Manual reset lever installed on exterior.

PREZZI / PRICES

Modello Model		
	mm	€
*BTT-30 EURO	80	-
*BTT-30 EURO	100	-
*BTT-30 EURO	125	-
*BTT-30 EURO	150	-
*BTT-30 EURO	160	-
*BTT-30 EURO	200	-
*BTT-30 EURO	250	-
*BTT-30 EURO	300	-
*BTT-30 EURO	315	-
BTT-30 EURO	355	-
BTT-30 EURO	400	-
BTT-30 EURO	450	-
BTT-30 EURO	500	-
BTT-30 EURO	560	-
BTT-30 EURO	630	-
BTT-30 EURO/Flangia	150	-
BTT-30 EURO/Flangia	160	-
BTT-30 EURO/Flangia	200	-
BTT-30 EURO/Flangia	250	-
BTT-30 EURO/Flangia	300	-
BTT-30 EURO/Flangia	315	-
BTT-30 EURO/Flangia	355	-
BTT-30 EURO/Flangia	400	-
BTT-30 EURO/Flangia	450	-
BTT-30 EURO/Flangia	500	-
BTT-30 EURO/Flangia	560	-
BTT-30 EURO/Flangia	630	-

▼ Serrande disponibili a stock serie manuale
Damper series manual device available on stock

Nota: nel prezzo sono inclusi 2 termofusibili 72°C (FS 31-72) e 1 microinterruttore (ME 20)

Note: the price include 2 thermofuse 72°C (FS 31-72) and 1 electric microswitch (ME 20)

DESCRIZIONI:

BTT-30 EURO: serranda adatta per installazione ad innesto
BTT/F-30 EURO: serranda con involucro flangiato alle due estremità.

DESCRIPTIONS:

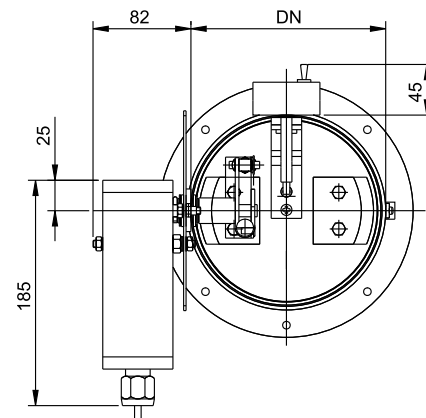
BTT-30 EURO: fire damper for flush type connection
BTT/F-30 EURO: fire damper with enclosure flanged at both ends.

SCELTE CONSIGLIATE RECOMMENDED CHOICE

BLF24-T
BLF24-T-ST
BLF230-T
BLF24
BLF24-ST
BLF230
BF24-T
BF24-T-ST
BF230-T
BF24
BF24-TS
BF230











DISEGNI / DRAWINGS

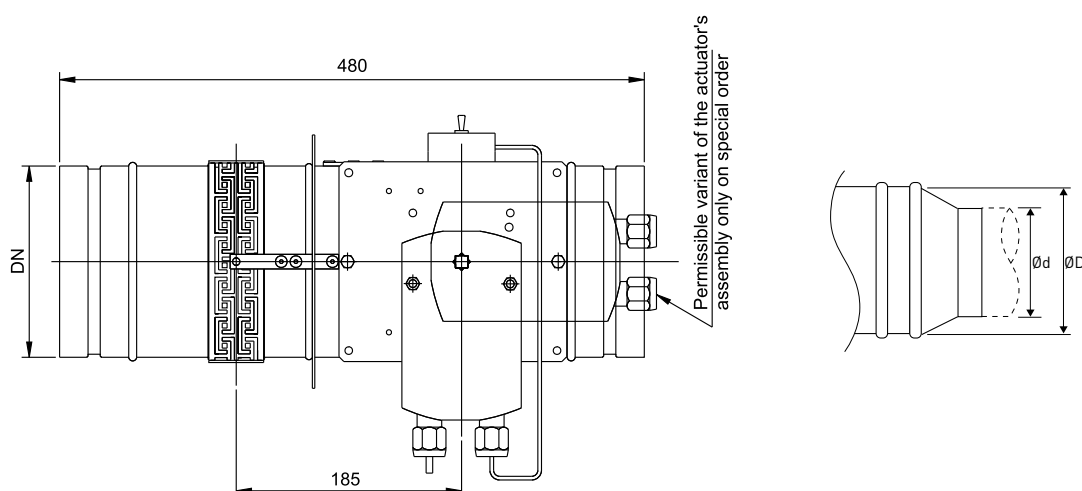
BTT-30 EURO





ACCESSORI / ACCESSORIES

	Modello Model	Descrizione / Description	€
	*FS 31-72	Termofusibile meccanico in rame a 72°C <i>Mechanical thermofuse in copper 72°C</i>	-
	*FS 31-100	Termofusibile meccanico in rame a 100°C <i>Mechanical thermofuse in copper 100°C</i>	-
	*FS 31-120	Termofusibile meccanico in rame a 120°C <i>Mechanical thermofuse in copper 120°C</i>	-
	*FS 31-200	Termofusibile meccanico in rame a 200°C <i>Mechanical thermofuse in copper 200°C</i>	-
	*ME 20	Microinterruttore per segnalazione serranda "chiusa" o "aperta" <i>Electric microswitch to signal damper "closed" or "open"</i>	-
	*ME 20-M	Microinterruttore per Elettromagnete <i>Electric microswitch for electromagnet</i>	-
	*ME 33	Elettromagnete con alimentazione 220V c.q. normalmente eccitato <i>Electromagnet, main voltage 220V a.c. normally excited</i>	-
	*MD 34	Elettromagnete con alimentazione 220V c.q. normalmente diseccitato <i>Electromagnet, main voltage 220V a.c. normally not excited</i>	-
	*ME 35	Elettromagnete con alimentazione 24V c.c. normalmente eccitato <i>Electromagnet, main voltage 24V d.c. normally excited</i>	-
	*MD 36	Elettromagnete con alimentazione 24V c.c. normalmente diseccitato <i>Electromagnet, main voltage 24V d.c. normally not excited</i>	-



Diametri nominali standard
Standard nominal diameter
d=80 D=150
d=100 D=150
d=125 D=150
Prezzi a richiesta
Price on request