

**Ventilācijas reste RS**

**RS ir standarta alumīnija reste ar regulējamām lāpstiņām.**

RS reste ir pielietojama gan pieplūdei, gan nosūcei.

**RS Sērija**

**RSP** – Pieplūdes reste

Ar regulējamām horizontālām un vertikālām lāpstiņām, lai kontrolētu gaisa plūsmu.

**RSV** – Nosūces reste

Aprīkota tikai ar horizontālām regulējamām lāpstiņām.

**RSK** – Montāžas rāmis

Uzstādīšanai gaisa vadā vai gaisa vada sānos.

**RS Konstrukcija un izmēri**

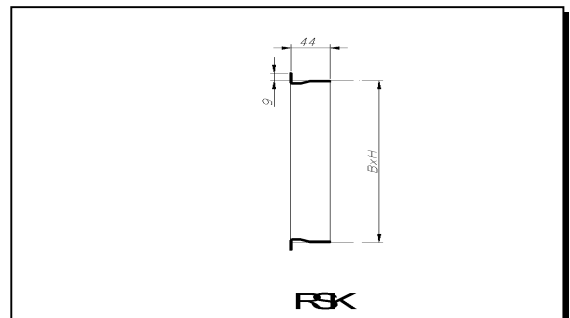
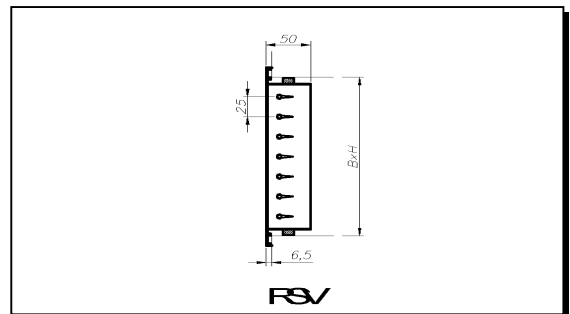
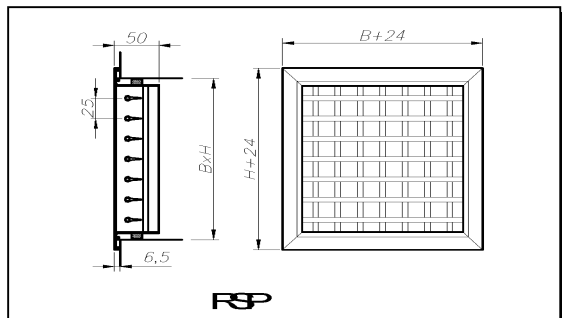
RS restes izgatavotas no alumīnija profiliem.

Montāžas rāmis ir izgatavots no galvanizēta tērauda.

Restei ir blīvējums no poraina poliuretāna.

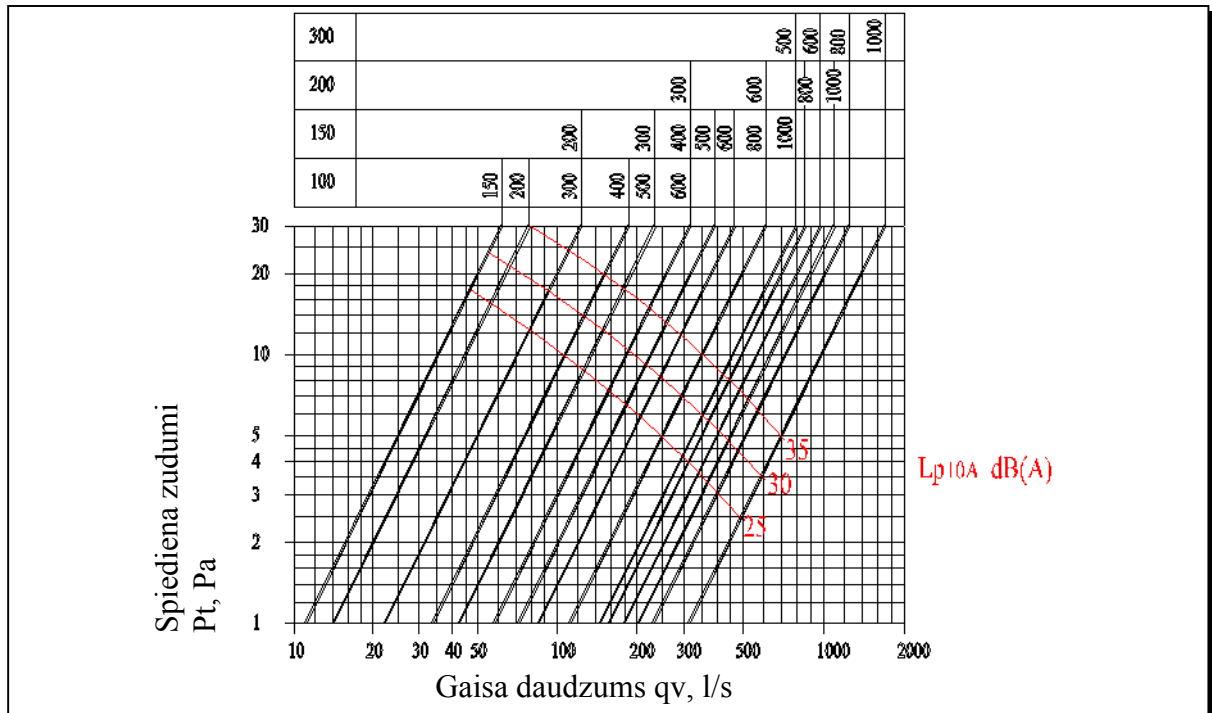
Standarta krāsa ir balta RAL 9010.

Iespējams pasūtīt citās krāsās vai no anodēta alumīnija



**RS Tehniskā informācija**

Izvēles diagramma RSP –Pieplūdes gaiss

**RS Uzstādīšanas norādījumi**

RS restes uzstādīšanai tiek izmantots montāžas rāmis RSK. Roste nofiksējas rāmī ar porainā blīvējuma palīdzību.

Pēc galīgās uzstādīšanas ieteicams resti pieskrūvēt pie rāmja ar skrūvēm.

**RS Izstrādājuma kods****RSP**  
1**B x H**  
2**RAL 1000**  
3

- Izstrādājums  
**RSP** – Pieplūdes reste  
**RSV** – Nosūces reste  
**RSK** – Montāžas rāmis

- Izmēri:  
**B** – Platums  
**H** – Augstums

- Krāsas kods (standarta RAL 9010)